



SCHNELLWECHSLER GMT C10

“Schnellwechsler zwischen Rotator und Greifer”



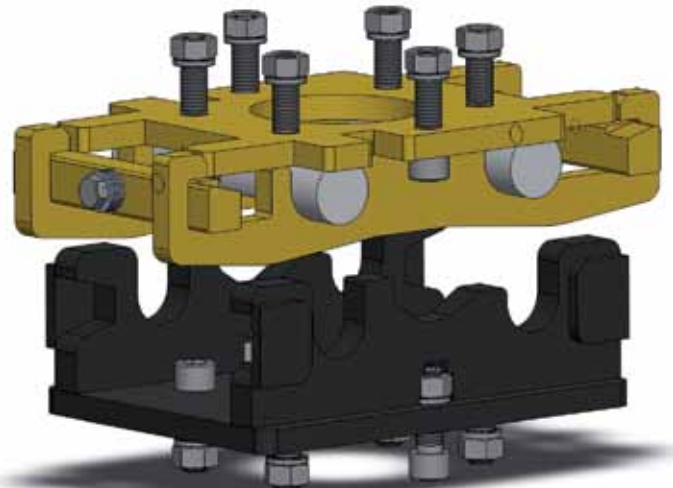
Der GMT C10 kann direkt zwischen Rotator und Greifer montiert werden, ohne dass technische Änderungen vorgenommen werden müssen.

Optimale Auslastung Ihrer Maschine.

Für jede Arbeit das richtige Werkzeug.

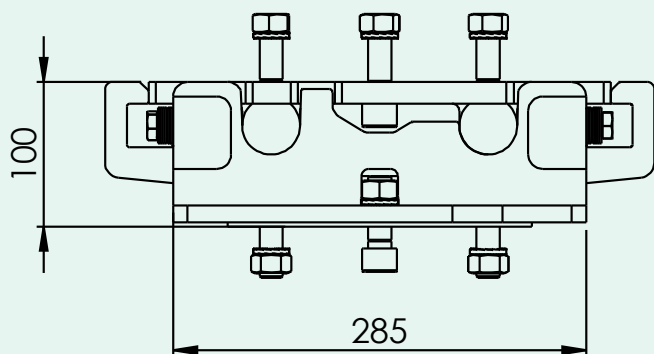
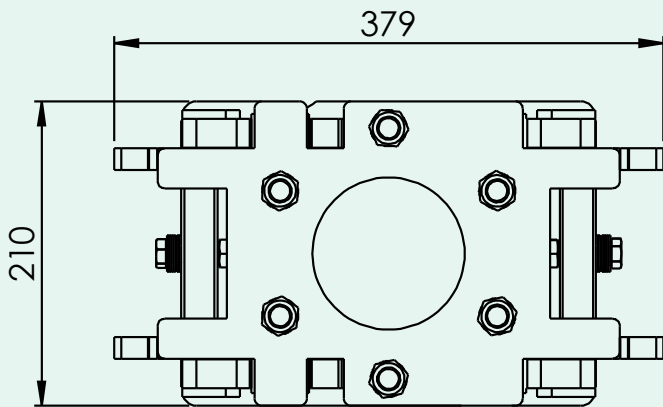
Vorteile des Schnellwechsler GMT C10:

- Keine Änderungen am Kran erforderlich
- Wechseln des Greifers in wenigen Minuten.
- Solide und spielungsfreie Verbindung
- Keine Begrenzung in der Bewegung des Greifers
- Nur zwei Hydraulik- Schnellverschlüsse sind zu wechseln
- Geringes Eigengewicht





SCHNELLWECHSLER GMT C10



Technische Daten

Eigengewicht	24 kg
Maximallast	10.000 kg
Einbauhöhe	100 mm



Gierkink Machine Techniek BV

Kapelweg 44

7134 RJ Vragender

Niederlande

Tel +31 544 - 370315

Fax +31 544 - 370316

www.gierkinkmt.nl

info@gierkinkmt.nl